



ZT-20S 变压器直流电阻测试仪

产品说明书 (V5.01)

武汉启亦电气有限公司
Wuhan Qiyi Electric Co.,Ltd

本说明书对应 ZT-20S 变压器直流电阻测试仪，软件版本 V8.01。

武汉启亦电气有限公司版权所有。

本说明书中的产品信息、技术参数代表说明书编写时的技术状态，更改恕不另行通知。

我们已经尽力确保本说明书中的信息可靠和准确，但仍可能存在不准确或者错误的地方。

使用说明

尊敬的用户：

感谢您购买本公司 **ZT-20S 变压器直流电阻测试仪**。在您初次使用该产品前，请您详细地阅读本使用说明书，将可帮助您熟练地使用本仪器。

产品说明书是提供关于如何安全、正确和高效地使用 **ZT-20S 变压器直流电阻测试仪**的资料。**ZT-20S 变压器直流电阻测试仪**产品说明书包含使用该设备的重要安全说明，让您熟悉设备操作。请阅读并遵循“安全规程”一节中所说明的安全规定以及所有相关的安装和运行说明。遵从产品说明书里的指示有助于规避风险、减少修理费用及由于不正常操作导致的仪器故障。

应该在使用 **ZT-20S 变压器直流电阻测试仪**的现场常备产品说明书。所有 **ZT-20S 变压器直流电阻测试仪**的操作者必须要阅读它。除了遵守 **ZT-20S 变压器直流电阻测试仪**说明书的内容，您还要遵守在高电压电力设备上工作的所有相关的国家及国际安全规程。

在高压电力设备上工作是非常危险的。使用 **ZT-20S 变压器直流电阻测试仪**进行的测量必须由具有相关资质的、熟练并经认可的人员来进行。在工作开始前，请清晰地明确责任。接受过 **ZT-20S 变压器直流电阻测试仪**训练、指导、培训的人员在从事高压电力设备的工作时，仍然需要有经验的操作员监督下进行。

安全规程:

请阅读下列安全注意事项，以避免人身伤害！

(1) 在操作 ZT-20S 变压器直流电阻测试仪之前，请仔细阅读本章中的说明。如果您不理解其中某些安全规程，在继续操作前请联系武汉启亦电气有限公司。在使用 ZT-20S 变压器直流电阻测试仪工作时，要注意遵守安全规程。

(2) 只有本公司专业技术人员或经认证的专业机构才能对 ZT-20S 变压器直流电阻测试仪进行维护和修理。

使用概述:

(1) 检查仪器本体及其附件完整无破损，尤其是要避免影响安全的损坏。

(2) 做好免受相邻带电部分伤害的安全措施。

(3) 不要触摸任何没有明显接地连接的端子。

(4) 禁止打开 ZT-20S 变压器直流电阻测试仪的机箱。

(5) 禁止修理、改造、扩展或是改变 ZT-20S 变压器直流电阻测试仪及其附件。

(6) 只在符合规程、且技术条件良好的情况下使用 ZT-20S 变压器直流电阻测试仪及其附件。

操作细则:

防止电击或人身伤害!



注 意 事 项

- 正确地连接和断开。当测试导线与带电端子连接时，请勿随意连接或断开测试导线。
- 主机内带大容量电池。随意拆机存在爆炸风险，请特别注意。
- 注意所有终端的额定值。为了防止火灾或电击危险，请注意所有额定值和标记。在进行连接之前，请阅读使用说明书，以便进一步了解有关额定值的信息。
- 避免接触裸露电路和带电金属。有电时，请勿触摸裸露的接点和部位。
- 请勿在潮湿环境下操作。
- 请勿在易爆环境中操作。
- 只有合格的技术人员才可执行维修。

免责声明:

如果没有按照厂家规定的方式使用 ZT-20S 变压器直流电阻测试仪，可能损坏 ZT-20S 变压器直流电阻测试仪或者危及人身安全。

目 录

1 概述.....	1
1.1 功能特点.....	1
1.2 测试注意事项.....	1
1.3 遵循的标准.....	2
2 仪器简介.....	3
2.1 仪器整体效果图.....	3
2.2 面板介绍.....	6
2.2.1 正面面板介绍.....	6
2.3 屏幕界面布局.....	8
2.4 设置介绍.....	9
2.5 模式介绍.....	9
2.6 挡位介绍.....	10
2.7 装箱清单.....	10
2.8 技术参数.....	11
3 操作说明.....	13
3.1 单相测量法.....	13
3.1.1 AO、BO、CO 模式.....	13
3.1.2 AB、BC、CA 模式.....	14
3.2 三相测量法.....	15
3.2.1 Y 型逐相、Y 型同时模式.....	15
3.2.2 Δ 型逐相模式.....	16
3.3 测试过程注意事项.....	17
3.4 故障信息.....	17
3.5 查看历史测试记录.....	18
4 USB 接口说明.....	19
4.1 USB 接口.....	19
5 补充说明.....	19
5.1 注意事项.....	19

5.2 开箱检查.....	20
5.3 运输和贮存.....	20
6 售后服务.....	20

ZT-20S 变压器直流电阻测试仪

1 概述

1.1 功能特点

- 1) 适用于各种 110kV 及以下变压器、配电变压器和感性试品的直流电阻测量；
- 2) 具有单相、三相 Y 型逐相、三相 Y 型同时、三相 Δ 型逐相等多种测量模式，覆盖了变压器直阻测量的各种应用场景；
- 3) 整机由高速芯片控制，自动化程度高，操作简单；
- 4) 采用全新的锂电池供电，电流挡位多，输出电压高，充磁快，节省测量时间，最高输出电流可达 20A，支持 10A+10A 的同测方式，最大输出电压可达 60V，电阻测量范围可达 $1\text{m}\Omega\sim 20\text{k}\Omega$ ；
- 5) 具有自动判定充磁结束、自动锁定阻值并保存功能，无需人工判断；
- 6) 可对需要换挡的变压器进行不停机连续测量；
- 7) 具有自动测量功能，可根据负载自动选择最优电流挡位；
- 8) 保护功能完善，能可靠保护反电势对仪器的冲击；
- 9) 具备语音播报功能，测试完毕后自动播报电阻值；
- 10) 具有能量回收功能，可快速去磁并回收绕组能量，解除带电风险；
- 11) 背光 LCD 显示屏，阳光下更清晰；
- 12) 自带掉电存储功能，可存储 100 组历史测试数据，可随时查阅；
- 13) 配备蓝牙接口，支持 BLE4.0 协议蓝牙传输，适配微信小程序；
- 14) 体积小、重量轻、无需额外供电，适合户外移动作业。

1.2 测试注意事项

- 1) 使用本仪器前一定要认真阅读本手册；
- 2) 仪器的操作者应具备一般电气设备或仪器的使用常识；
- 3) 本仪器户内外均可使用，但应避开雨淋、腐蚀气体等场所使用；
- 4) 仪器应避免剧烈振动；

- 5) 对仪器的维修、护理和调整应由专业人员进行；
- 6) 测试完毕后一定要等放电报警声停止后再关闭电源，拆除测试线；
- 7) 测试过程中，禁止移动测试夹；
- 8) 仪器主机内携带大容量电池，请勿拆机，由此可能带来爆炸风险；
- 9) 请使用**电工专用绝缘手套**进行接线操作，防止感应电危及人身安全。

1.3 遵循的标准

《DL/T 967-2005 回路电阻测试仪与直流电阻快速测试仪检定规程》

《GB/T 6587-2012 电子测量仪器通用规范》

《DL/T 596-2005 电力设备预防性试验规程》

《Q/CSG 114002-2011 电力设备预防性试验规程》

以及上述规范所引用的规范性文件。

2 仪器简介

2.1 仪器整体效果图

ZT-20S 变压器直流电阻测试仪外观样式如图 1 所示。



图 1 整体效果



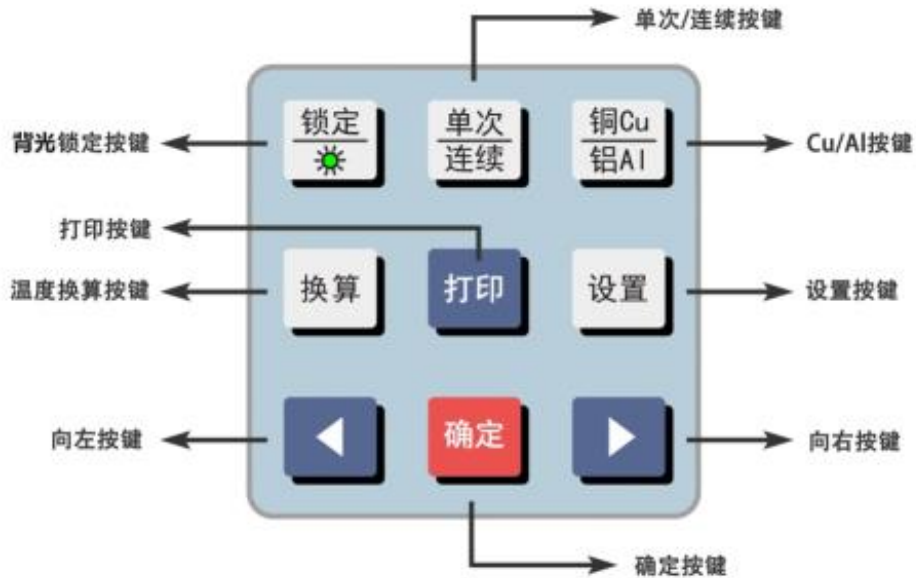


图 2 正面面板

2.2 面板介绍

2.2.1 正面面板介绍

如图 2 正面面板主要包括“接线端子”、“功能按键”、“挡位旋钮”、“模式旋钮”、“液晶屏幕”和“打印机”。

- ① **接线端子**：电流测试线的输入端子与电压测试线的输入端子；
- ② **电量指示灯**：根据亮灯个数来判断电池剩余电量，剩最后一个灯亮时请及时充电；设备充电时指示灯也会亮，最左侧灯由红变绿时电量充满；
- ③ **Type-C 接口与 U 盘接口**：
Type-C 接口：仅用于仪器与计算机软件数据通讯；
U 盘接口：仅用于 U 盘数据拷贝；
- ④ **喇叭孔**：语音播报位置，请勿遮挡；
- ⑤ **测试按键**：单击测试按键开始测量，再次单击停止测量；
- ⑥ **挡位旋钮**：挡位旋钮控制仪器在 1mA、10mA、100mA、自动、1A、2A、5A、10A、20A 之间切换，测量挡位详情参看 2.6 挡位介绍；
- ⑦ **模式旋钮**：模式旋钮控制仪器在 Y 型逐相，Y 型同时，△型逐相、AO、BO、CO、AB、BC、CA 模式和开关机、历史纪录之间切换，测量模式详情参看 2.5 模式介绍；
- ⑧ **打印机**：测量完成后，单击**打印**按键即可打印当前测量值；在查看历史记录模式下，单击**打印**按键即可打印当前历史测量值；
- ⑨ **电源插座**：当设备电池电量低时，插上电源线即可给设备充电；
- ⑩ **接地端子**：在现场进行测量试验时，此端子必须接地；
- ⑪ **风扇出风口**：请勿遮挡以保证通风良好；
- ⑫ **锁定按键**：锁定按键为连续测量时需要锁定示值，则**单击**锁定按键，此时机器仍然通电，但测量不再刷新；**长按**可控制液晶光开启或关闭；

⑬ **单次/连续按键**：单击单次/连续按键，测量模式可以在单次测量和连续测量之间轮换，默认为单次测量模式；

⑭ **Cu/Al 按键**：单击铜铝选择按键可以在铜材质与铝材质之间切换，默认为铜材质。

⑮ **设置按键**：单击设置按键可以在设置项中切换，详情参看 2.4 设置介绍；

⑯ **▶ 按键**：在设置界面，单击或长按“▶”向右按键可以增加数值，详情请参看 2.4 设置介绍；在历史记录界面，单击或长按“▶”向右按键可以时间倒序查看历史纪录；

⑰ **确定按键**：在设置界面单击确定按键可以保存设置值，详情参看 2.4 设置介绍；

⑱ **◀ 按键**：在设置界面，单击或长按“◀”向左按键可以减少数值，详情请参看 2.4 设置介绍；在历史记录界面，单击或长按“◀”向左按键为可以时间正序查看历史纪录；

⑲ **温度换算按键**：单击温度换算按键，可以对设置的温度和材质下的测量值向 75℃ 进行换算；

特别说明

- 1) 请使用配套电源线，避免损伤电池；
- 2) 请保证风扇风口通风良好，否则会影响测量精度，严重时可能会影响仪器正常工作。

2.3 屏幕界面布局

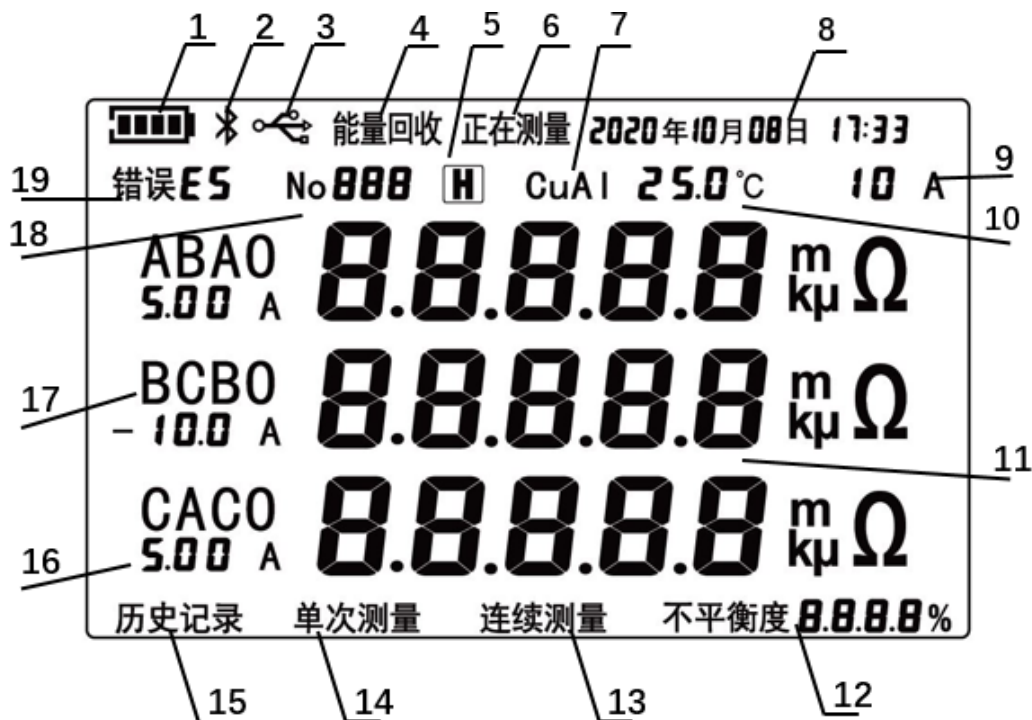


图 2 OLED 液晶屏幕布局

- 1) **1 电池电量**: 显示当前电池电量;
- 2) **2 蓝牙标志**: 表示当前仪器蓝牙已开启 (选配功能);
- 3) **3 USB 标志**: 表示当前仪器插入 U 盘或插入 type-C 数据线连接其他机器 (选配功能);
- 4) **4, 5, 6 运行状态**: 表示仪器当前运行状态, 变压器充磁过程中显示正在充电, 测试过程中显示正在测量, 能量回收过程中显示能量回收; “H” 表示当前示值被锁定, 不再刷新;
- 5) **7 铜铝设置**: 当设置变压器绕组为铜材质时显示 Cu, 铝材质时显示 Al;
- 6) **8 时间**: 显示当前时间, 查看历史纪录时显示历史纪录时间;
- 7) **9 电流挡位**: 表示当前电流挡位大小 (1mA、10mA、100mA、1A、2A、5A、10A、20A);
- 8) **10 温度**: 显示变压器设置温度或 75°C;
- 9) **11 电阻**: 显示测量三相电阻值;
- 10) **12 不平衡度**: 显示三相模式时三相电阻的不平衡度;

- 11) **13, 14 测量模式:** 显示仪器单次测量或连续测量;
- 12) **15 历史纪录:** 显示仪器当前查看的历史纪录序号;
- 13) **16 测量电流:** 显示仪器测量时的电流近似值;
- 14) **17 测量相位:** 配合电阻值, 显示测量相位的阻值;
- 15) **18 错误代码:** 显示错误代码, 详情查看 **3.4 故障信息**;

2.4 设置介绍

单击设置按键进入设置界面, 继续单击可以在设置温度与设置时间之间切换; 长按确定按键退出设置界面, 旋转旋钮亦可退出设置界面。

- 1) **温度设置:** 温度默认为 25℃, 单击“◀”按键或“▶”按键可以调节温度数值, 长按“◀”按键或“▶”按键可以快速调节数值。
- 2) **时间设置:** 设置时间需要通过长按确定键保存设置, 否则时间不会改变; 单击“◀”按键或“▶”按键可以调节时间数值, 长按“◀”按键或“▶”按键可以快速调节数值, 单击确定键可以在年月日时分之间切换。

2.5 模式介绍

- 1) **Y 型逐相:** 接线方法参考图 5。对于 Y 型逐相模式, 仪器会对 AO、BO、CO 逐相充磁、测量和能量回收, 单相能量回收完成后开启下一相充磁和测量;
- 2) **Y 型同时:** 接线方法参考图 5。对于 Y 型同时模式, 仪器的输出回路为 A, C 相电流输出, B 相电流输入, 以实现三相同步充磁, 并同时测量三相;
- 3) **△型逐相:** 接线方法参考图 6。对于△型绕组, 仪器依次测量 AB, BC, CA 相;
- 4) **AO:** 接线方法参考图 3。采用四线制测量 AO 绕组的直流电阻;
- 5) **BO:** 接线方法参考图 3。采用四线制测量 BO 绕组的直流电阻;
- 6) **CO:** 接线方法参考图 3。采用四线制测量 CO 绕组的直流电阻;
- 7) **AB:** 接线方法参考图 7。采用四线制测量 AB 绕组的直流电阻;
- 8) **BC:** 接线方法参考图 7。采用四线制测量 BC 绕组的直流电阻;

9) **CA**: 接线方法参考图 7。采用四线制测量 CA 绕组的直流电阻;

2.6 挡位介绍

- 1) **自动挡位**: 仪器根据负载大小, 会自动切换到该负载下对应的最优输出电流挡, 测量时间稍长;
- 2) **1mA 挡位**: 仪器输出 1mA, 若电阻过大, 电压输出约 20V;
- 3) **10mA 挡位**: 仪器输出 10mA, 若电阻过大, 电压输出约 20V;
- 4) **100mA 挡位**: 仪器输出 100mA, 若电阻过大, 电压输出约 20V;
- 5) **1A 挡位**: 仪器输出 1A, 若电阻过大, 电压输出约 20V;
- 6) **2A 挡位**: 仪器输出 2A, 若电阻过大, 电压输出约 20V;
- 7) **5A 挡位**: 仪器输出 5A, 若电阻过大, 电压输出约 20V;
- 8) **10A 挡位**: 仪器输出 10A, 若电阻过大, 电压输出约 20V;
- 9) **20A 挡位**: 仪器输出 20A, 若电阻过大, 电压输出约 20V;
- 10) 测试中如果超过设计量程, 屏幕上会显示“OL”字符; 如果测试档位与被测试品阻值不匹配, 则电阻值会一直闪烁; 切换到匹配档位重新测量或者关机可消除。

2.7 装箱清单

ZT-20S 变压器直流电阻测试仪包括下表中的所有装置。

表 1 装箱清单

序号	规格/型号	数量	备注
1	主机	1台	
2	测试线	1套	黄绿红黑各1根
3	电源线	1根	
4	接地线	1根	
5	标准电阻器	1只	实际标定为准
6	合格证	1份	
7	保修卡	1份	
8	出厂报告	1份	

9	使用说明书	1份	
10	布布袋	1个	定制

2.8 技术参数

表 2 技术参数

性能指标	
测量范围	Y 型同时: $1\text{m}\Omega \sim 0.5\Omega$ (10A+10A); $10\text{m}\Omega \sim 2\Omega$ (5A+5A); $10\text{m}\Omega \sim 10\Omega$ (2A+2A); $10\text{m}\Omega \sim 20\Omega$ (1A+1A) 其它模式: $1\text{m}\Omega \sim 0.2\Omega$ (20A); $1\text{m}\Omega \sim 0.5\Omega$ (10A); $10\text{m}\Omega \sim 2\Omega$ (5A); $10\text{m}\Omega \sim 10\Omega$ (2A); $10\text{m}\Omega \sim 20\Omega$ (1A); $1\Omega \sim 200\Omega$ (100mA); $10\Omega \sim 2\text{k}\Omega$ (10mA); $100\Omega \sim 20\text{k}\Omega$ (1mA)
测试精度	\pm (示值*0.2%+1 $\mu\Omega$)
最小分辨率	0.1 $\mu\Omega$
测量次数	≥ 100 次 (在 100 m Ω 负载 10A 单相放电模式下, 单次测试 2 分钟算起/满电量起连续工作时间约 260 分钟)
存储深度	100 次历史数据
仪器参数	
输出电压	60V(Max, 当电流小于 1A 时)
输出电流	DC 1mA/10mA/100mA/1A/2A/5A/10A/20A 可调
电池容量	6Ah
显示方式	段码液晶屏 (有背光)
保护功能	过流及短路保护
	过热保护: 电池过热及功率器件保护
	电池过放保护
附加功能	一键自动测量, 自动判定稳定电阻值。
	支持星型和三角形绕组三相同步测量
	自动量程 (挡位) 转换: 支持自动确定合适量程 (挡位)

	连续测量：可对多挡位的变压器，不停机直接多次测量
	能量回收：测试完毕后将变压器绕组中剩余能量回收至电池（绿色环保）
	语音播报功能：测试数据自动语音播报
	蓝牙数据传输：支持 BLE4.0 协议蓝牙传输，适配小程序，
外形尺寸	310mm*288mm*168mm（长*宽*高）
重量	4.5kg
附件	
测试线	黄绿红黑各 1 根，长度 5m
电源线	品字插头
标准电阻	标准测试电阻 1 只

3 操作说明

3.1 单相测量法

3.1.1 AO、BO、CO 模式

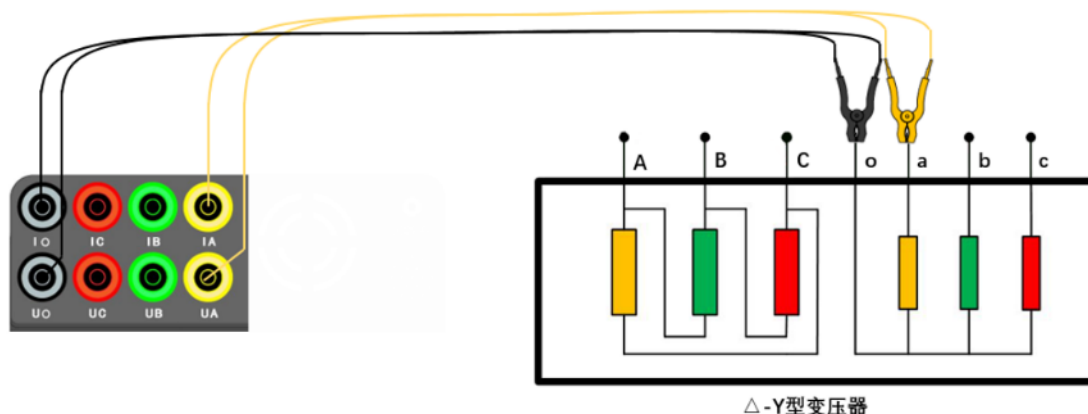


图 3 常规 Y 型单相测量法接线图

- 1) 按照图 3 所示进行接线：
 - 仪器的测试线 A/B/C 相接至变压器的所测相，仪器端两个端子接入对应相的 I（电流）、U（电压）端口，测量时模式选择所接相模式；
 - 仪器的 O 相测试线（黑色）连接至变压器 o 相，仪器端两个端子接入 O 相的 I_o（电流）、U_o（电压）端口；
- 2) 确认接线正确，旋转模式旋钮开机，屏幕亮起，显示旋钮对应模式；
- 3) 旋转电流挡位旋钮，选择对应电流，不确定挡位可以选择自动挡位；
- 4) 选择正确的铜铝材质，设置变压器绕组温度；
- 5) 针对需要不停机换挡测量的变压器，选择连续测量模式，启动测量，当显示阻值稳定时单击锁定按键暂停测量，可记录数据并换挡，换挡完成再次单击锁定按键，仪器继续测量新挡位阻值；
- 6) 若选择单次测量模式，则单击测试按键，开始测量，仪器可以自动锁定阻值并停机；
- 7) 单击温度换算按键，可以查看换算到 75℃ 下的阻值；
- 8) 若中途需要停止测量，单击测试按键，仪器会启动能量回收功能，必须等能量回收完毕后，再进行拆线，否则有拉弧危险；

- 9) 测量结束，仪器会启动能量回收功能，必须等能量回收完毕后，再进行拆线，否则有拉弧危险。测量完成，屏幕会显示测量结果，并通过语音播报；
- 10) 旋转模式旋钮至关机挡，仪器关机，完成测量并拆线。

3.1.2 AB、BC、CA 模式

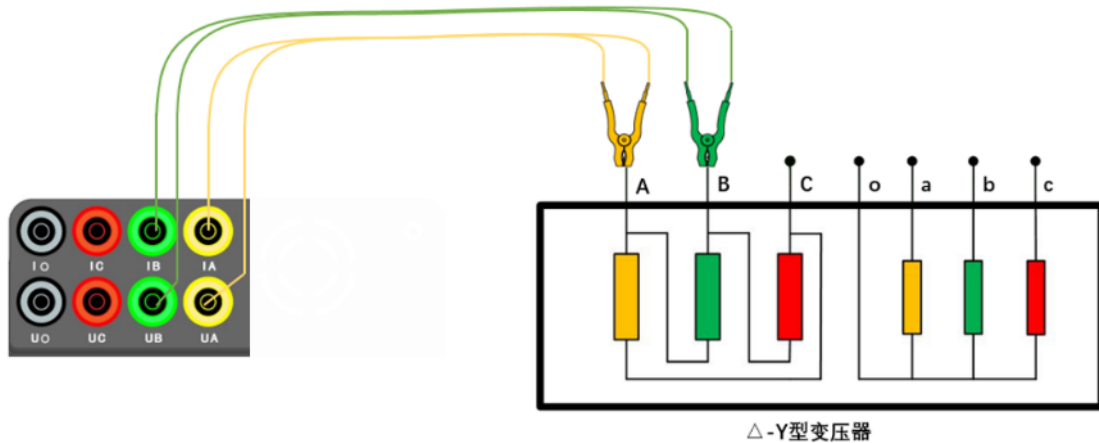


图 4 常规 Δ 型单相测量法接线图

- 1) 按照图 7 所示进行接线：
 - 仪器的测试线 A/B/C 相接至变压器的所测两相，仪器端两个端子接入对应两相的 I（电流）、U（电压）端口，测量时模式选择所接相模式；
- 2) 确认接线正确，后续操作与 AO、BO、CO 单相测量相同。

3.2 三相测量法

3.2.1 Y 型逐相、Y 型同时模式

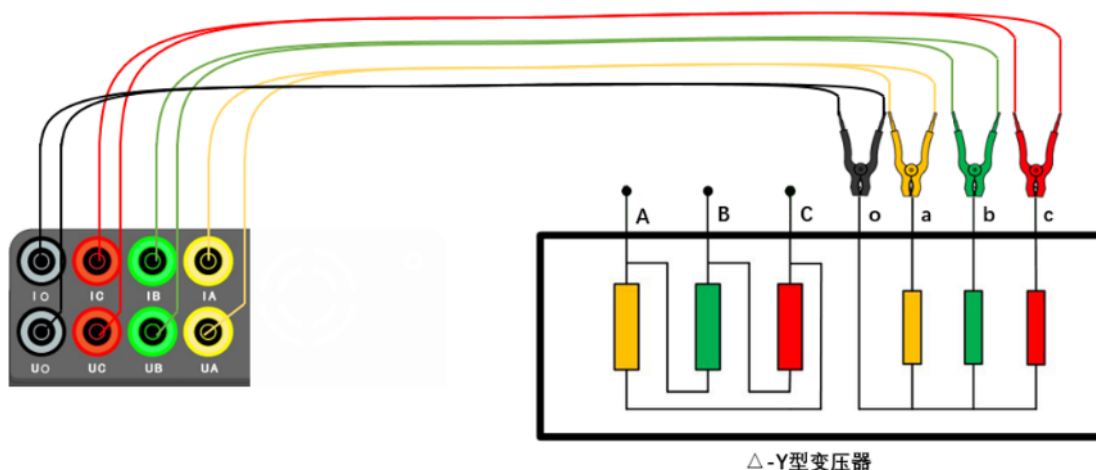


图 5 Y 型模式测量法接线图

- 1) 按照图 5 所示进行接线：
 - 仪器的测试线 ABC 三相分别接至变压器的 abc 三相，测试线 O 相、电压测试线 O 相连接至变压器的 o 点；
- 2) 确认接线正确，旋转模式旋钮开机，屏幕亮起，显示旋钮对应模式；
- 3) 旋转电流挡位旋钮，选择对应电流，不确定挡位可以选择自动挡位；
- 4) Y 型同时模式电流挡位为 IA，IC 端口输出的电流，此时 IB 端口输入的电流为 IA 与 IC 电流之和；
- 5) 选择正确的铜铝材质，设置变压器绕组温度；
- 6) 针对需要不停机换挡测量的变压器，选择连续测量模式，启动测量，当显示阻值稳定时单击锁定按键暂停测量，可记录数据并换挡，换挡完成再次单击锁定按键，仪器继续测量新挡位阻值；Y 型逐相模式不支持连续测量模式；
- 7) 若选择单次测量模式，则单击测试按键，开始测量，仪器可以自动锁定阻值并停机；
- 8) 单击温度换算按键，可以查看换算到 75℃ 下的阻值；
- 9) 对于 Y 型逐相模式，仪器会对 AO、BO、CO 逐相充磁、测量和能量回收，单相测量稳定后单击“确定”按键，单相能量回收完成后开启下一

相充磁和测量；对于 Y 型同时模式，仪器会对三相同步充磁并测量，测量值刷新顺序为 AO，CO，BO，三相均完成测量后才能自动停机；

- 10) 若中途需要停止测量，单击测试按键，仪器会启动能量回收功能，必须等能量回收完毕后，再进行拆线，否则有拉弧危险；
- 11) 测量结束，仪器会启动能量回收功能，必须等能量回收完毕后，再进行拆线，否则有拉弧危险。测量完成，屏幕会显示测量结果，并通过语音播报；
- 12) 旋转模式旋钮至关机挡，仪器关机，完成测量并拆线。

3.2.2 Δ 型逐相模式

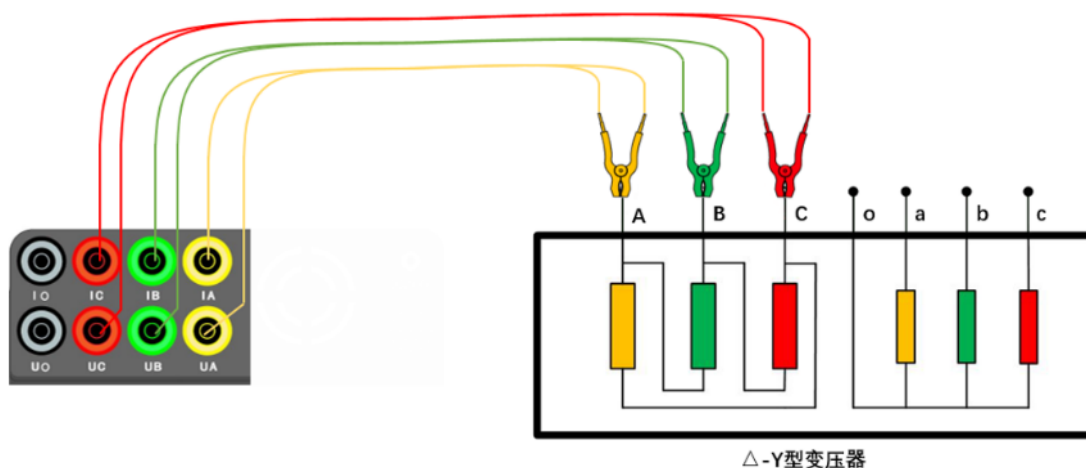


图 6 Δ 型逐相模式测量法接线图

- 1) 按照图 6 所示进行接线：
 - 仪器的测试线 ABC 相分别接至变压器的 Δ 型绕组的 ABC 三相；
 - 仪器的测试线 O 不需要连接。
- 2) 确认接线正确，确认接线正确，旋转模式旋钮开机，屏幕亮起，显示旋钮对应模式，选择 Δ 型逐相模式；
- 3) 旋转电流挡位旋钮，选择对应电流，不确定挡位可以选择自动挡位；
- 4) 选择正确的铜铝材质，设置变压器绕组温度；
- 5) 单击测试按键，开始测量；
- 6) 对于 Δ 型逐相模式，仪器会对 AB，BC，CA 逐相充磁、测量和能量回收，单相测量稳定后单击“确定”按键，单相能量回收完成后开启下一

相充磁和测量；

- 7) 若中途需要停止测量，单击测试按键，仪器会启动能量回收功能，必须等能量回收完毕后，再进行拆线，否则有拉弧危险；
- 8) 测量结束，仪器会启动能量回收功能，必须等能量回收完毕后，再进行拆线，否则有拉弧危险。测量完成，屏幕会显示三相测量结果，并通过语音播报；
- 9) 旋转模式旋钮至关机挡，仪器关机，完成测量并拆线。

3.3 测试过程注意事项

由于仪器内部采用大容量功率型电池作为储能元件，因此在使用过程中，尤其是测试完成后应注意以下几点：

- 1) 使用仪器过程中应轻拿轻放，不可撞击、倒放或放置重物在仪器上面；
- 2) 在每次使用仪器前（前往现场之前），应先**确保仪器电池电量充足**，以防电池电量不足，影响测试进度；
- 3) 请严格按照使用说明书的测试步骤进行各项操作；
- 4) 连接或拆卸测试线前，必须确保设备处于关机状态；
- 5) AO、BO、CO、AB、BC、CA 模式均可用于 Y 型绕组、 Δ 型绕组，Y 型同时、Y 型逐相模式只能用于 Y 型绕组， Δ 型逐相模式可用于 Δ 型绕组；
- 6) 在测试过程中如需停机，请单击测试按键，仪器会启动能量回收功能，屏幕上方会显示能量回收，并且蜂鸣器会急促鸣叫，直到能量回收完毕，必须等能量回收完毕后，再进行拆线，否则有拉弧危险；
- 7) 测试完成后，仪器会自动开启能量回收，屏幕上方会显示能量回收，并且蜂鸣器会急促鸣叫，直到能量回收完毕，必须等能量回收完毕后，再进行拆线，否则有拉弧危险；
- 8) 测试完成后整理好功率线和测试线，并将仪器和线装入线箱以免遗失。

3.4 故障信息

ZT-20S 变压器直流电阻测试仪发生故障时，仪器会迅速停机，同时液晶屏幕上会显示具体故障代码，对于低电量故障，表示此时电池电量将耗尽，此故障

不可以恢复，需要尽快充电，对于其他故障，排除故障后建议关机重启。

表 3 故障信息屏幕显示

故障信息		
故障类型	编码	说明
内部故障	E01	停机，测量未完成
过流保护	E03	停机，检查是否存在短路
硬件故障	E04	停机，重启
通讯故障	E05	停机，重启
过压保护	E06	停机，检查端口电压
过热保护	E07	停机，待机器冷却
低电故障	E08	停机，充电
超过量程	OL	更换测量挡位




3.5 查看历史测试记录

仪器存储最大 100 条历史记录。旋转仪器转盘旋钮到“历史记录”挡，液晶显示最近的一条历史记录，如果没有历史记录，则显示“NULL”，点击“◀”、“▶”按键，可以查看上一条、下一条历史记录。

4 USB 接口说明

4.1 USB 接口

USB 接口包括 USB-typeA 接口和 USB-typeC 接口；其中，USB-typeA 接口支持插入 U 盘获取历史记录 CSV 文件；USB-typeC 接口支持与 PC 进行通讯，使用客户端读取历史记录。

- 1) 旋转仪器转盘旋钮到“历史记录”挡，插入 U 盘，仪器正确识别 U 盘后，液晶显示  符号，单击“测试”按键之后仪器将所有的历史记录以 CSV 格式保存在 U 盘中，在数据存储过程中， 符号闪烁，存储完成后， 符号停止闪烁，此时方可拔出 U 盘。
- 2) 拔出 U 盘，插入数据线连接电脑，打开 PC 端监控软件，可以查阅历史记录值，并保存到电脑中。

警告:

U 盘与数据线不可同时插入接口，否则可能损坏 U 盘；提前拔出 U 盘也可能损坏 U 盘；设备处于其他挡位时，必须拔除 U 盘和数据线，否则可能损坏 U 盘和电脑。

5 补充说明

5.1 注意事项

- 1) 在使用本产品前请仔细阅读仪器使用说明书；
- 2) 使用仪器过程中应轻拿轻放，不可撞击、倒放或放置重物在仪器上面；
- 3) 请严格按照使用说明书的测试步骤进行各项操作；
- 4) 仪器应放置于干燥、通风，无腐蚀性气体的室内；
- 5) 请不要私自拆卸、分解或改造仪器，否则有爆炸的危险；
- 6) 请不要私自维修仪器或改造、加工仪器，否则仪器不在质保之列。

5.2 开箱检查

- 1) 开箱前：请确定设备外包装上的箭头标志应朝上。
- 2) 开箱时：请注意不要用力敲打，以免损坏设备。
- 3) 开箱后：取出设备，并保留设备外包装和减震物品，并依照装箱单清点设备和配件。如发现缺少配件，请立即与本公司联系，我公司将尽快及时为您提供服务。

5.3 运输和贮存

- 1) 减震措施：设备在运输时，建议使用本公司仪器包装箱和减震物品，以免在运输途中造成不必要的损坏，给您造成不必要的损失；
- 2) 堆放：设备在运输途中不使用木箱时，不允许堆码排放。使用本公司仪器包装箱时允许最高堆码层数为二层，同时在运输途中，仪器不能倒置。
- 3) 设备应放置在干燥无尘、通风无腐蚀性气体的室内。在没有木箱包装的情况下，不允许堆码排放。设备贮存时，不能倒置。并在设备的底部垫防潮物品，防止设备受潮。

6 售后服务

本产品整机保修一年，实行“三包”，终身维修，在保修期内凡属本公司设备质量问题，提供免费维修。由于用户操作不当或不慎造成损坏，提供技术服务。

我们将期待您对本公司产品提出宝贵意见，请收到设备后，认真填写“用户反馈卡”及时传真或寄给本公司。公司将对您所购买的设备建立用户档案，以便给您的设备提供更快更优质的服务。如您公司地址和联系方式变更请及时通知，以便让我们给您提供及时的跟踪服务。

联系信息 / 技术支持

武汉启亦电气有限公司

Wuhan Qiyi Electric Co.,Ltd

地址：武汉市东湖高新区光谷大道 303 号 电话：027-81311318



企业微信公众号

版权所有 仿冒必究