



MT-10 配网避雷器在线监测装置

使用说明书（V1.01）

武汉启亦电气有限公司
Wuhan Qiyi Electric Co.,Ltd

本说明书对应 MT-10 配网避雷器在线监测装置，软件版本 V1.01。

武汉启亦电气有限公司版权所有。

本说明书中的产品信息、技术参数代表说明书编写时的技术状态，更改恕不另行通知。

我们已经尽力确保本说明书中的信息可靠和准确，但仍可能存在不准确或者错误的地方。

使用说明

尊敬的用户：

感谢您购买本公司 **MT-10 配网避雷器在线监测装置**。在您初次使用该产品前，请您详细地阅读本使用说明书，将可帮助您熟练地使用本仪器。

产品说明书是提供关于如何安全、正确和高效地使用避雷器带电监测仪的资料。避雷器带电监测仪产品说明书包含使用该设备的重要安全说明，让您熟悉设备操作。请阅读并遵循“安全规程”一节中所说明的安全规定以及所有相关的安装和运行说明。遵从产品说明书里的指示有助于规避风险、减少修理费用及由于不正常操作导致的仪器故障。

应该在使用避雷器带电监测仪的现场常备产品说明书。所有避雷器带电监测仪的操作者必须要阅读它。除了遵守避雷器带电监测仪说明书的内容，您还要遵守在高电压电力设备上工作的所有相关的国家及国际安全规程。

在高压电力设备上工作是非常危险的。使用避雷器带电监测仪进行的测量必须由具有相关资质的、熟练并经认可的人员来进行。接受过避雷器带电监测仪指导、培训的人员在从事高压电力设备的工作时，仍然需要有经验的操作员监督下进行。

目录

1 概述.....	1
1.1 遵循的标准.....	1
2 仪器简介.....	2
2.1.1 避雷器监测仪外形介绍.....	2
2.1.2 APP 使用说明	4
2.2 技术参数.....	6
2.3 装箱清单.....	6
3 操作说明.....	7
3.1 避雷器在线监测装置测试步骤.....	7
3.1.1 常态监测.....	7
3.1.2 雷击实验测量.....	7
3.2 测试过程注意事项.....	8
4 补充说明.....	8
4.1 注意事项.....	9
4.2 开箱检查.....	9
4.3 运输.....	9
4.4 贮存.....	10
5 售后服务.....	10
5.1 售后承诺.....	10
5.2 联系方式.....	10

MT-10 配网避雷器在线监测装置

1 概述

1.1 遵循的标准

《DLT 987-2005 氧化锌避雷器阻性电流测试仪通用技术条件》

《DLT474.5-2006 现场绝缘试验实施导则避雷器试验》

《DLT596-2005 电力设备预防性试验规程》

《GBT 6587 电子仪器通用规范》

以及上述规范所引用的规范性文件。

2 仪器简介

避雷器在线监测装置由测试板、电源板组成，测试主板、是由功率电源模块、无线通讯模块和测量模块等组成，电源板是由可充电电池和太阳能板搭配构成的电源回路。实际图及面板说明如下。

2.1 主机外形介绍

避雷器在线监测装置主机外观样式如图 1 所示。

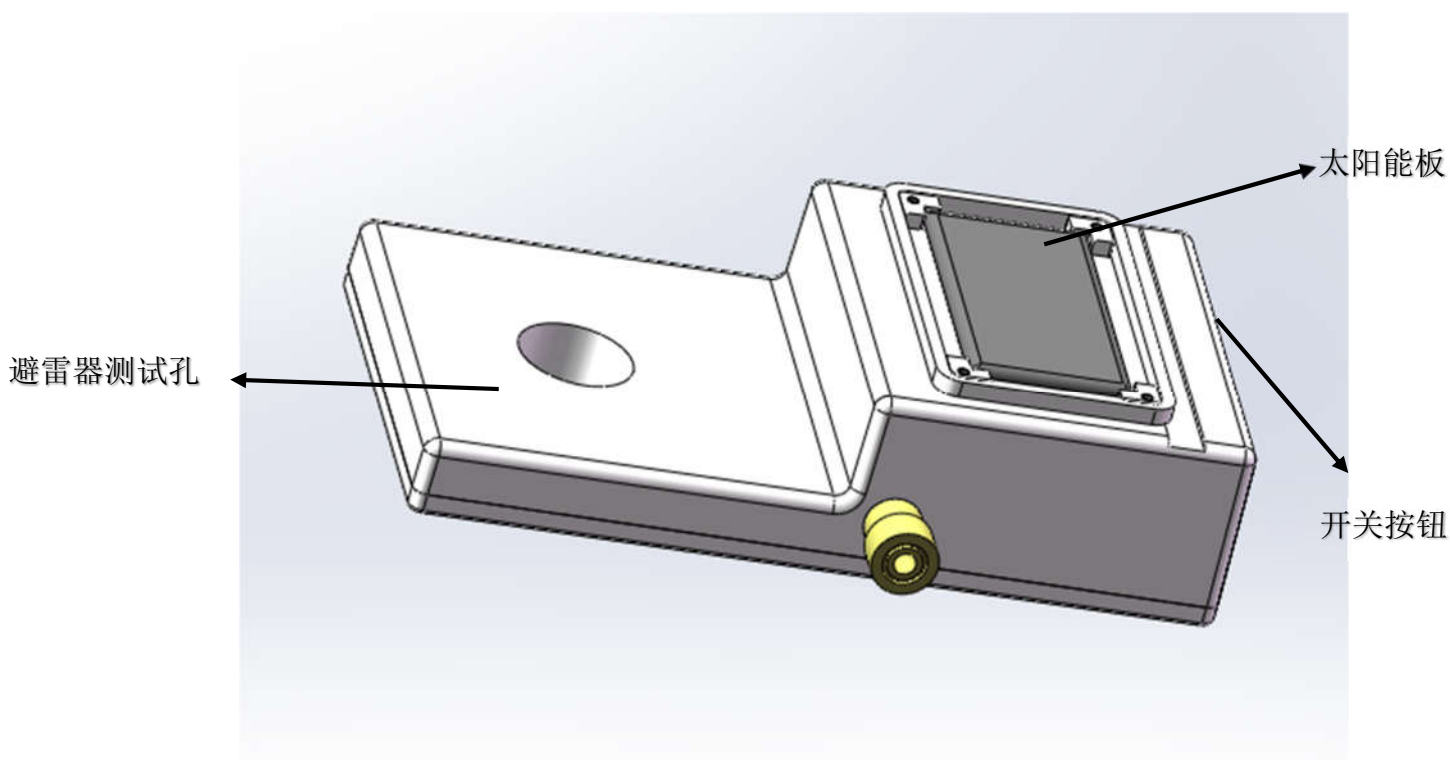


图 1 整体图

图 1 为整体图，主要包括“太阳能板”、“开关按钮”和“避雷器测试孔”。

- 太阳能板：吸收太阳能给内部充电电池持续供电。
- 开关按钮：常态为开机，单击唤醒仪器可进行配置（配置间隔名称等）。
- 避雷器测试孔：穿过避雷器引线，用于内部线圈采集泄露电流。

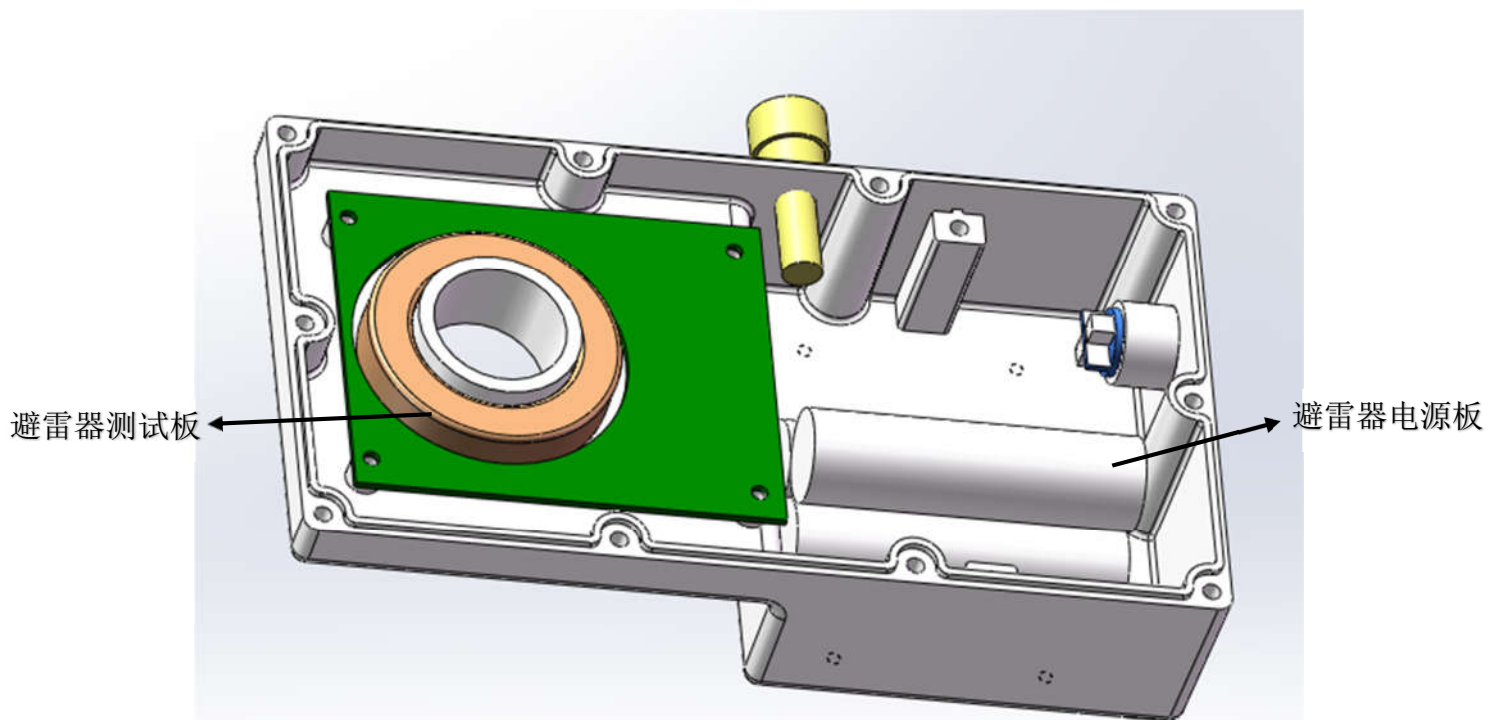


图 2 内部图

图 2 为内部图，面板主要包括“避雷器测试板”、“避雷器电源板”。

- **避雷器测试板**：搭载测试模块，无线模块，可测量通过线圈电流。
- **避雷器电源板**：由充电电池和太阳能板搭配电源回路。

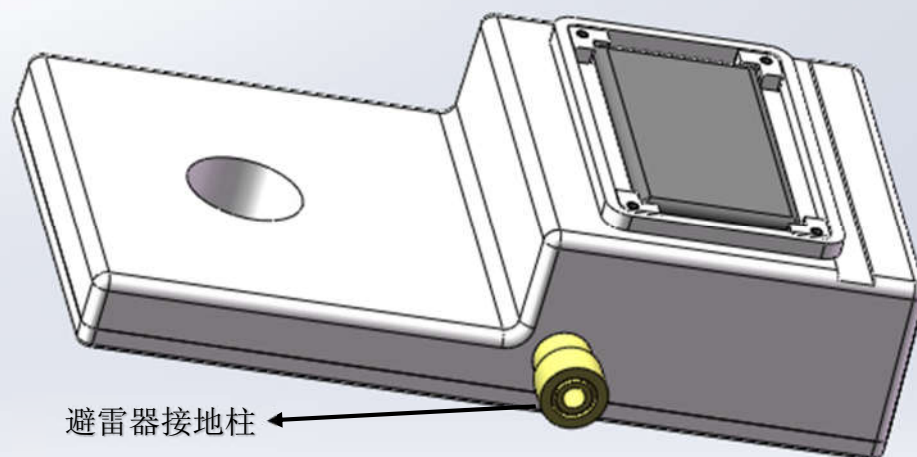


图 3 接地连接图

图 3 为最终连接图，最终连接时，需接地线。

2.2 微信小程序



图 4 蓝牙界面



图 5 测量数据显示界面图

在微信小程序里搜索：启亦电气，并且打开手机蓝牙，点击避雷器在线监测-开始扫描搜索对应的避雷器监测单元。

设备默认为工作状态，选择某线路安装时，单击开关按键，唤醒主机后，通过蓝牙连接主机。配置避雷器名称（数字、英文字符）和测量相别，下发配置即可。

注意：不要出现中文字符，比如 10kV 碧青线，避雷器名称按：10kVbqingxian，测量相分别选择 A B 和 C。

图 5 为测量数据显示界面，蓝牙连接后可以观察到当前避雷器在线监测装置

的实时参数。因本监测仪在常态为待机状态，如需直接测量，则需要按动“开关按键”后唤醒机器，并正在手机端及进行蓝牙连接，即可使监测仪开始测量工作。

2.3 技术参数

表 1 技术参数

主机仪器参数	
全电流测量范围	0.02mA~20mA
全电流准确度	±(示值×5%+5μA)
阻性电流测量范围	0.02mA~10mA
阻性电流基波测量准确度	±(示值×5%+5μA)
雷击次数采集	<100kA 雷电流均可计数
电池容量	1Ah
太阳能板	5V60mA, 尺寸: 60mm*40mm,
工作模式	休眠式工作方式, 每 1 小时(可设置)唤醒后采样并且远传数据到后台服务器
通讯方式	GPRS 方式, 低流量数据传输
外形尺寸	134mm(宽)×37mm(高)×193mm(长)
重量	1.2kg
机箱参数	
外形尺寸	按盒包装
重量	-

2.4 装箱清单

避雷器在线监测装置包括下表中的所有东西。

表 2 装箱清单

序号	规格/型号	数量	单位
1	主机	3	台
2	接地线	3	根
3	金属扎带	3	条
4	说明书	1	本

3 操作说明

3.1 避雷器在线监测装置测试步骤

3.1.1 常态监测

常态监测时，需先将监测仪关机，然后进行安装和连接，确保避雷器接线垂直穿过测试孔，并将监测仪的地线孔连接地线并与设备接地排相连。连接完成后，通过按键开机，即可连接蓝牙，查看当前测量结果。在开机的十五分钟以内会持续测量，并上传测量结果至网络端，之后本机将进入待机休眠状态，每隔小时唤醒并开启测量。如已进入休眠模式，则须开下开关一次，即可连接微信小程序观察当前数据。一段时间无操作后主机将进入待机模式。

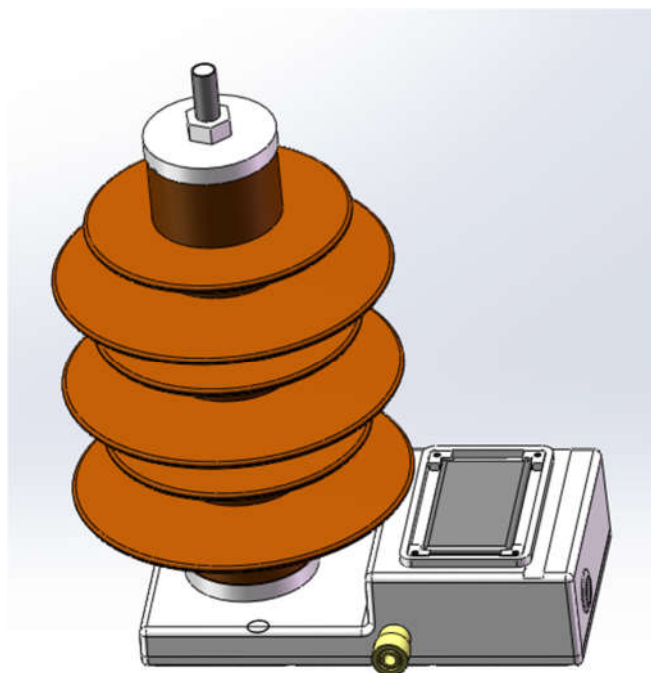


图 6 常态避雷器连接图

3.1.2 雷击实验测量

雷击实验测量时，需先将监测仪关机，然后进行安装和连接，确保雷击时大电流连接线垂直穿过测试孔，并将监测仪的地线孔连接地线与设备接地排相连。该实验，**必须确保接地无误**。开机连接蓝牙后，再进行雷击测试，测试时通过小程序即可观察到当前雷击次数。

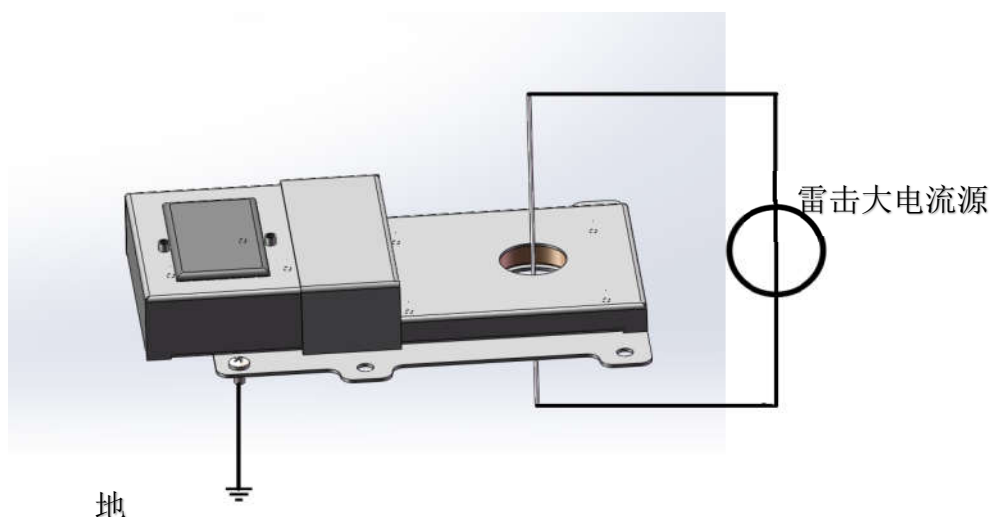


图 7 雷击测试连接图

3.2 测试过程注意事项

- 1) 确保关机状态进行接线连接，和设备安装，避免造成仪器损伤。
- 2) 仪器使用过程前，必须检查地线是否连接正常，满足
- 3) 请严格按照使用说明书的测试步骤进行各项操作。

4 补充说明

4.1 安装说明

请按照下图 8 和图 9 方式安装避雷器在线监测单元，一个台区对应 3 只避雷器在线监测单元，请严格按照 ABC 相序，依次把避雷器单元安装在避雷器下部的角钢上，接地线固定在避雷器底部金具螺丝上，太阳能板朝上，并金属扎带固定。

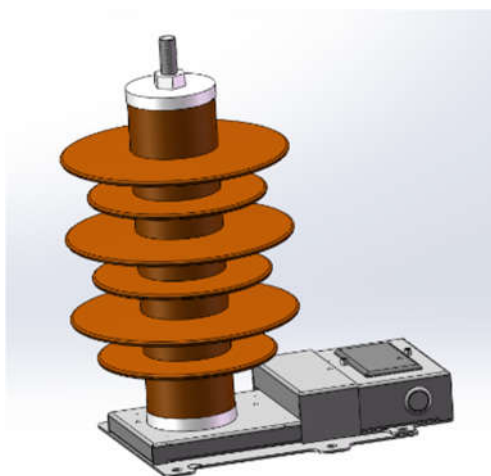


图 8 配网避雷器在线监测装置设计效果图



图 9 配网避雷器在线监测装置现场安装图

4.2 注意事项

- 1) 在使用本产品前请仔细阅读仪器使用说明书；
- 2) 使用仪器过程中应轻拿轻放，不可撞击、倒放或放置重物在仪器上面；
- 3) 请严格按照使用说明书的测试步骤进行各项操作；
- 4) 仪器应放置于干燥、通风，无腐蚀性气体的室内；
- 5) 请不要私自拆卸、分解或改造仪器，否则有爆炸的危险；
- 6) 请不要私自维修仪器或改造、加工仪器，否则仪器不在质保之列。

4.3 开箱检查

- 1) 开箱前：请确定设备外包装上的箭头标志应朝上。
- 2) 开箱时：请注意不要用力敲打，以免损坏设备。
- 3) 开箱后：取出设备，并保留设备外包装和减震物品，并依照装箱单清点设备和配件。如发现缺少配件，请立即与本公司联系，我公司将尽快及时为您提供服务。

4.4 运输

- 1) 减震措施：设备在运输时，建议使用本公司仪器包装箱和减震物品，以免在运输途中造成不必要的损坏，给您造成不必要的损失。
- 2) 堆放：设备在运输途中不使用木箱时，不允许堆码排放。使用本公司仪器包装箱时允许最高堆码层数为二层。同时在运输途中，仪器不能倒置。

4.5 贮存

设备应放置在干燥无尘、通风无腐蚀性气体的室内。在没有木箱包装的情况下，不允许堆码排放。设备贮存时，不能倒置。并在设备的底部垫防潮物品，防止设备受潮。

5 售后服务

5.1 售后承诺

本产品整机保修一年，实行“三包”，终身维修，在保修期内凡属本公司设备质量问题，提供免费维修。由于用户操作不当或不慎造成损坏，提供技术服务。

我们期待您对本公司产品提出宝贵意见，请收到设备后，认真填写“用户反馈卡”及时传真或寄给本公司。公司将对您所购买的设备建立用户档案，以便给您的设备提供更快更优质的服务。如您的公司地址和联系方式变更请及时通知，以便让我们给您提供及时的跟踪服务。

5.2 联系方式

武汉启亦电气有限公司

Wuhan Qiyi Electric Co.,Ltd

地址：武汉市东湖高新区光谷大道 303 号

电话：027-81311318

网址：www.powerqiyi.com

联系信息 / 技术支持

武汉启亦电气有限公司

Wuhan Qiyi Electric Co.,Ltd

地址：武汉市东湖高新区光谷大道 303 号 电话：027-81311318



企业微信公众号

版权所有 仿冒必究