



HT-1000S 回路电阻测试仪

使用说明书 (V1.0)

武汉启亦电气有限公司
Wuhan Qiyi Electric Co.,Ltd

本说明书对应 HT-1000S 回路电阻测试仪，软件版本 V1.0。

武汉启亦电气有限公司版权所有。

本说明书中的产品信息、技术参数代表说明书编写时的技术状态，更改恕不另行通知。

我们已经尽力确保本说明书中的信息可靠和准确，但仍可能存在不准确或者错误的地方。

使用说明

尊敬的用户：

感谢您购买本公司 HT-1000S 回路电阻测试仪。在您初次使用该产品前，请您详细地阅读本使用说明书，将可帮助您熟练地使用本仪器。

产品说明书是提供关于如何安全、正确和高效地使用 HT-1000S 回路电阻测试仪的资料。HT-1000S 回路电阻测试仪产品说明书包含使用该设备的重要安全说明，让您熟悉设备操作。请阅读并遵循“安全规程”一节中所说明的安全规定以及所有相关的安装和运行说明。遵从产品说明书里的指示有助于规避风险、减少修理费用及由于不正常操作导致的仪器故障。

在使用 HT-1000S 回路电阻测试仪的现场应常备产品说明书，所有 HT-1000S 回路电阻测试仪的操作者在使用前必须仔细阅读。除了遵守 HT-1000S 回路电阻测试仪说明书的内容，您还要遵守在高电压电力设备上工作的所有相关的国家及国际安全规程。

在高压电力设备上工作是非常危险的。使用 HT-1000S 回路电阻测试仪进行的测量必须由具有相关资质的、熟练并经认可的人员来进行。在工作开始前，请清晰地明确责任。接受过 HT-1000S 回路电阻测试仪训练、指导、培训的人员在从事高压电力设备的工作时，仍然需要在有经验的操作员监督下进行。

安全规程:

请阅读下列安全注意事项，以避免人身伤害！

(1) 在操作 HT-1000S 回路电阻测试仪之前，请仔细阅读本章中的说明。如果您不理解其中某些安全规程，在继续操作前请联系武汉启亦电气有限公司。在使用 HT-1000S 回路电阻测试仪工作时，要注意遵守安全规程。

(2) 只有本公司专业技术人员或经认证的专业机构才能对 HT-1000S 回路电阻测试仪进行维护和修理。

使用概述:

(1) 检查仪器本体及其附件完整无破损，尤其是要避免影响安全的损坏。

(2) 做好免受相邻带电部分伤害的安全措施。

(3) 不要触摸任何没有明显接地连接的端子。

(4) 禁止打开 HT-1000S 回路电阻测试仪的机壳。

(5) 禁止修理、改造、扩展或是改变 HT-1000S 回路电阻测试仪及其附件。

(6) 只在符合规程、且技术条件良好的情况下使用 HT-1000S 回路电阻测试仪及其附件。

操作细则:

防止电击或人身伤害!



注 意 事 项

- **正确的接地。** 仪器在使用前请有效接地。待关机及其他引线拆除之后最后才能拆除地线。
- **正确地连接和断开。** 当测试导线与带电端子连接时，请勿随意连接或断开测试导线。
- **注意所有终端的额定值。** 为了防止火灾或电击危险，请注意所有额定值和标记。在进行连接之前，请阅读使用说明书，以便进一步了解有关额定值的信息。
- **避免接触裸露电路和带电金属。** 有电时，请勿触摸裸露的接点和部位。
- **请勿在潮湿环境下操作。**
- **请勿在易爆环境中操作。**
- **只有合格的技术人员才可执行维修。**

免责声明:

如果没有按照厂家规定的方式使用 HT-1000S 回路电阻测试仪，可能损坏 HT-1000S 回路电阻测试仪或者危及人身安全。

目 录

1 概述	1
1.1 功能特点	1
1.2 测试原理	2
1.2.1 传统回阻仪模式	2
1.2.2 钳表直测模式	2
1.2.3 单边分流模式	3
1.2.4 双边分流模式	3
1.3 安全事项	4
1.4 遵循的标准	4
2 仪器简介	5
2.1 主机	5
2.1.1 仪器整体效果图	5
2.1.2 仪器面板介绍	5
2.1.3 屏幕界面布局	8
2.2 无线电流钳	9
2.3 档位模式介绍	10
2.4 技术参数	11
2.5 装箱清单	13
3 操作说明	14
3.1 传统回阻仪模式测试步骤	14
3.2 钳表直测模式测试步骤	15
3.3 单边分流模式测试步骤	16
3.4 双边分流模式测试步骤	17
3.5 测试过程注意事项	18
3.6 故障信息及排除方法	18
3.7 查看历史测试记录	18
3.8 修改显示时间	19
4 补充说明	20

4.1 注意事项	20
4.2 开箱检查	20
4.3 运输	20
4.4 贮存	20
5 售后服务	21
5.1 售后承诺	21
5.2 联系方式	21

HT-1000S 回路电阻测试仪

1 概述

1.1 功能特点

HT-1000S 回路电阻测试仪共包含两种测试模式，即传统回阻仪模式和智能测试模式。其中智能测试模式又分为钳表直测模式，单边分流模式以及双边分流模式。传统回阻仪模式需要拆解被测开关两侧接地排的其中一侧，以避免地网分流的影响。智能测试模式分为两种测量形式，一种为利用电流传感器直接获得被测回路的实际电流，对应“钳表直测模式”；另一种在传统回阻仪模式的基础上，通过增加一路或两路电流传感器来准确获得被测回路的实际电流，对应“单边分流模式”与“双边分流模式”，再根据欧姆定律可以精确检测开关或刀闸设备的回路电阻，不需要拆解接地排亦可以准确测出回路电阻，测试过程简单高效。

- 1) 手持便携式设计，体积小、重量轻、无需额外供电，适合户外移动作业；
- 2) 整机由高速芯片控制，自动化程度高，操作简单；
- 3) 内置锂电池供电，支持快充模式；
- 4) 输出电流大可达 200A，测试速度快，测量精度高；
- 5) 采用高清液晶屏，无视觉死角，满足户外强光应用场合；
- 6) 集成“传统回阻仪模式”、“钳表直测模式”、“单边分流模式”和“双边分流模式”，满足不同应用需求；
- 7) “智能测试模式”无需拆解接地排，依然可以精确测量开关回路电阻，省时省力，大大缩减现场工作量，同时消除了“假接地”问题带来的人身和设备安全隐患；
- 8) 无线电流钳采用钳式开口设计，适用于狭窄空间，同时采用无线方式进行数据传输，减少现场接线，高效安全；
- 9) 保护功能齐全，具有过流、短路、过热及电池过放保护功能；
- 10) 自带掉电存储功能，可存储 100 组历史测试数据，可随时查阅；
- 11) 具备日期时间设置功能，用户可自行更改调整日期时间；
- 12) 语音播报功能，测试完毕后自动播报测量结果；

- 13) 配备蓝牙打印功能（可选），在测量结束时可自动将结果打印出来。用户也可以通过打印按键自行打印测量结果。历史测试数据也可用蓝牙打印机打印。

1.2 测试原理

HT-1000S 回路电阻测试仪共包含两种测试模式，即传统回阻仪模式和智能测试模式，其中智能测试模式又分为钳表直测模式，单边分流模式和双边分流模式。传统回阻仪模式需要拆除被测开关两侧接地排的其中一侧，而智能测试模式不需要拆解接地排亦可以准确测出被测回路电阻。

1.2.1 传统回阻仪模式

图 1 所示为传统的采用四线制的直流电阻法测量 GIS 回路电阻的示意图，在测试之前，需拆除被测设备其中一侧的接地排以消除接地分流的影响。通过两个功率端子 I+和 I-连接被测回路的两端接地排，给被测回路供电，电流流经被测回路会产生电压降，通过电压测量端子 V+和 V-测量可以得到被测回路两端电压 V，而电源输出电流 I_1 可以由电源直接测量得到，进而通过欧姆定律可以计算得到回路电阻 $R=V/I_1$ 。

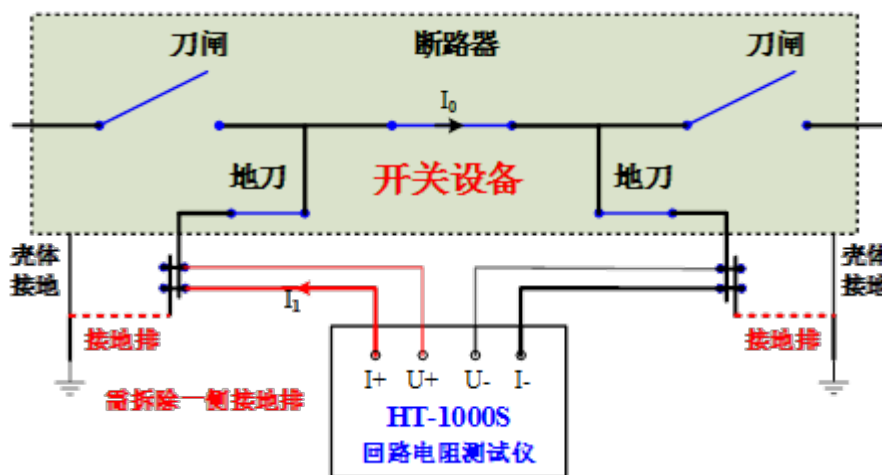


图 1 传统四线制回路电阻测试仪示意图

1.2.2 钳表直测模式

图 2 所示为新型不解接地排测量 GIS 回路电阻法的示意图，在不解接地排时，三相回路在接地排处并联连接。在钳表直测模式下利用电流钳表直接测量出

实际流过被测回路的电流 I_0 ，再通过欧姆定律可以计算得到回路电阻 $R=V/I_0$ 。

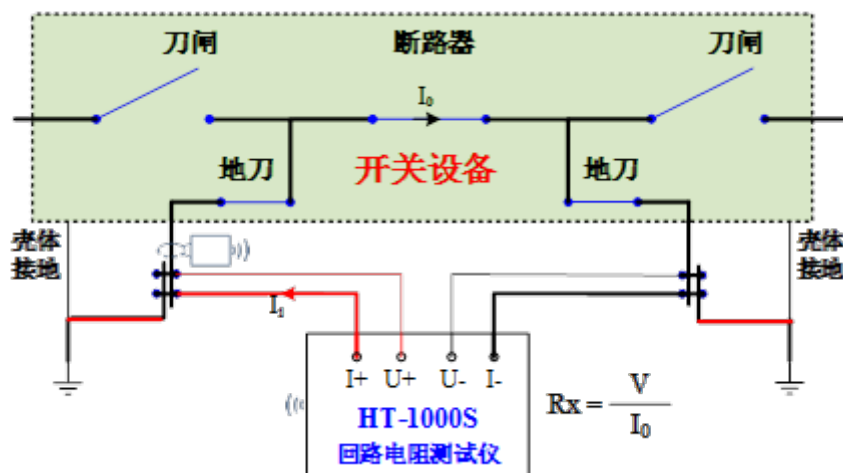


图 2 新型不解接地排 GIS 回路电阻测试仪示意图（钳表直测）

1.2.3 单边分流模式

单边分流模式以测量 A 相回路电阻为例进行介绍。如图 3 所示，在传统的四线制直流电阻法的基础上增加一路电流测试探头，用于测量并联支路（壳体支路和地网络支路）的电流 I_2 ，进而可以计算出实际流过被测回路的电流 I_0 ， $I_0=I_1-I_2$ ，通过欧姆定律即可计算出回路电阻 $R_x=V/I_0=V/(I_1-I_2)$ 。

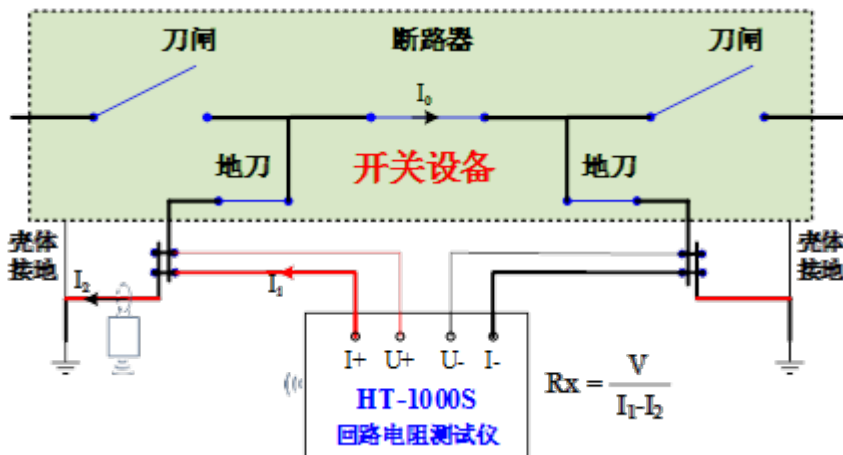


图 3 新型不解接地排 GIS 回路电阻测试仪示意图（单边分流）

1.2.4 双边分流模式

图 3 所述方法适用于 GIS 的接地刀闸的接地点处距离宽敞的情况，多增加一路电流探头即可测试出并联支路的电流。但当接地点距离狭小，且朝两边分流时，增加一路电流探头不足以测量出并联支路的电流，此时需要增加两路电流探头，

如图 4 所示。采用两路电流探头测出两侧分流电流 I_{21} 和 I_{22} ，此时流过被测回路的电流 I_0 可以计算得到， $I_0=I_1-I_{21}-I_{22}$ ，再通过欧姆定律即可计算出被测回路电阻 $R_x=V/I_0=V/(I_1-I_{21}-I_{22})$ 。

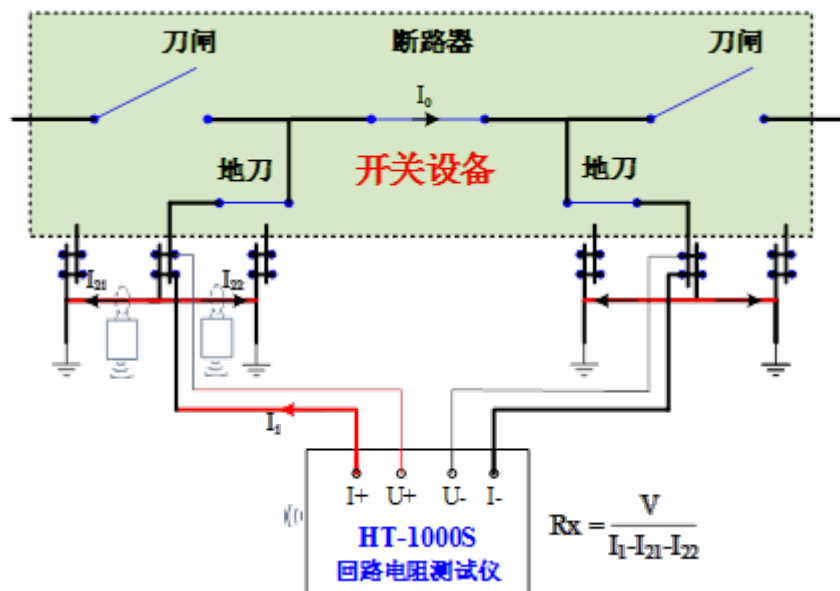


图 4 新型不解接地排 GIS 回路电阻测试仪示意图（双边分流）

1.3 安全事项

- (1) 测试之前确保被测设备处于停电状态；
- (2) 被测设备所在间隔的各个开关、刀闸和地刀处于正确状态，尤其地刀应处于正确状态；
- (3) 请使用电工专用绝缘手套进行接线操作，防止感应电危及人身安全。

1.4 遵循的标准

- 《DL/T 618-2011 气体绝缘金属封闭开关设备现场交接试验规程》
 - 《DL/T 967-2005 回路电阻测试仪与直流电阻快速测试仪检定规程》
 - 《DL/T 845.4-2004 电阻测量装置通用技术条件 第 4 部分：回路电阻测试仪》
 - 《GB/T 6587-2012 电子测量仪器通用规范》
 - 《DL/T 596-2005 电力设备预防性试验规程》
 - 《Q/CSG 114002-2011 电力设备预防性试验规程》
- 以及上述规范所引用的规范性文件。

2 仪器简介

2.1 主机

HT-1000S 回路电阻测试仪由测试主机和无线电流钳组成，测试主机是由功率电源和测量模块等组成的仪器，无线电流钳主要用于测量回路实际电流或被测设备对地分流。

2.1.1 仪器整体效果图

HT-1000S 回路电阻测试仪外观样式如图 5 所示。



图 5 仪器整体效果图

2.1.2 仪器面板介绍

图 6 为仪器前面面板图。前面面板主要包括“LCD 液晶屏幕”、“打印按键”、“时间按键”、“测试按键”、“运行指示灯”、“向上翻页键”和“向下翻页键”、“模式选择旋钮”。



图 6 前面面板

- **LCD 液晶屏幕：**信息显示界面，详情请参考后文 2.1.3 屏幕界面布局；
- **打印按键：**测量结束后或在历史记录模式下按下打印按键时，蓝牙打印机可以打印测量结果或历史记录。长按该键时可以开启/关闭背光模式；
- **时间按键：**。在传统模式档位（100A、200A）下用于切换测量时间，在时间设定档位下用于切换需要修改的时间单位；
- **测试按键：**按下测试按键开始测试，仪器开始输出所设置的电流，待电流稳定后自动开始测试，测试完成后自动停止功率输出。在时间设定模式下修改好时间后按下测试按键会保存修改值，并显示两道短横杠表明保存完毕；
- **运行指示灯：**当按下测试按键时，运行指示灯亮，表明仪器处于测量状态，测量结束时指示灯熄灭；
- **模式选择旋钮：**模式选择旋钮可以选择不同的模式，包括测量的选择模式、历史记录模式、时间设定模式与关机。具体的模式介绍请参考后文 2.3 档位模式介绍；

- **向上翻页键与向下翻页键：**在历史记录模式下此二键用于上下翻阅历史记录；在时间设定模式下此二键用于修改日期时间。



图 7 接线端子面板

图 7 为接线端子面板。

- 1) 1 正电压接线端子 U+：仪器电压测试线正接线端子；
- 2) 2 正电流接线端子 I+：仪器电流测试线（功率线）正接线端子；
- 3) 3 负电流接线端子 I-：仪器电流测试线（功率线）负接线端子；
- 4) 4 负电压接线端子 U-：仪器电压测试线负接线端子；
- 5) 5 充电孔：仪器电池充电孔，带短路保护，请使用配套专用充电器；
- 6) 6 风扇风口：仪器工作时发热量较大，需要保证风扇风口通风良好；
- 7) 7 喇叭孔：仪器语音播报位置，请勿遮挡。

特别说明

- 1) 请使用配套专用充电器，避免损伤电池。
- 2) 请使用配套测试线材，如需加长请根据电流档位选择线材长度和线径。

2.1.3 屏幕界面布局

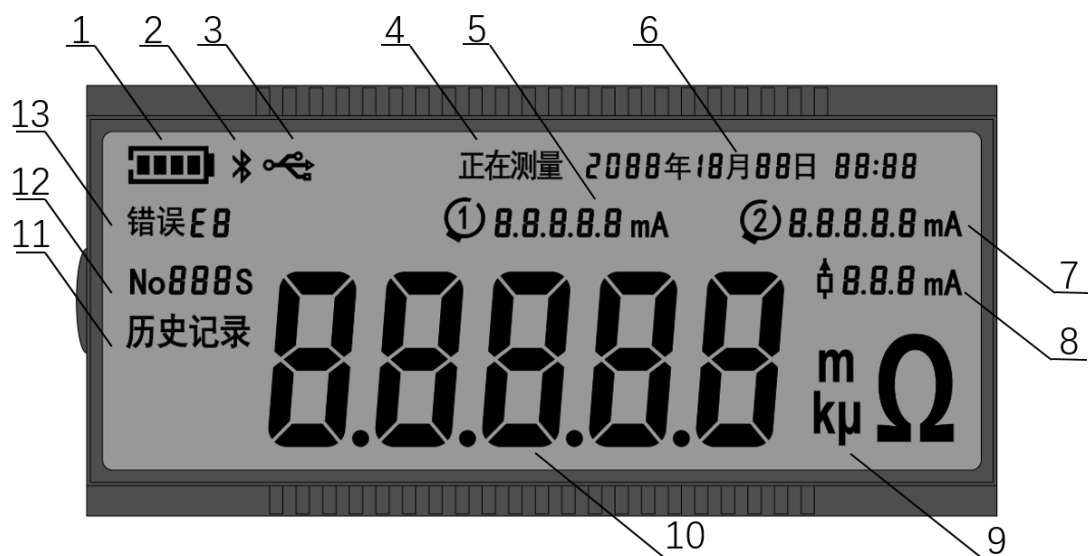


图 8 LCD 液晶屏幕布局

图 8 所示为屏幕布局示意图，页面内各部分说明如下：

- **1 电池电量：**显示仪器当前电池电量；
- **2 蓝牙标志：**表示仪器蓝牙已开启；
- **3 USB 标志：**表示仪器 USB 已连接；
- **4 测量状态：**表示仪器当前正处于测量状态
- **5 无线探头 1 测量电流：**显示无线探头 1 的电流，无测量数值时显示字符“n”，测量过程中钳表符号闪烁表示正在测量；
- **6 当前日期时间：**包含年，月，日，小时和分钟；
- **7 无线探头 2 测量电流：**显示无线探头 2 的电流，无测量数值时显示字符“n”，测量过程中钳表符号闪烁，表示正在测量；
- **8 被测电阻电流：**显示流过被测电阻的电流，无测量数值时显示字符“n”，流过被测电阻的电流值小于 100A 时，显示的数值会闪烁；在传统模式下显示电源输出的电流；
- **9 被测电阻结果单位：**显示电阻单位，包括“ $\mu\Omega$ ”，“ $m\Omega$ ”和“ $k\Omega$ ”；
- **10 被测电阻结果：**显示被测电阻阻值
- **11 历史记录标志：**表示进入历史记录查询模式；
- **12 历史记录序号：**历史记录模式下显示此前仪器记录的测量结果的序号，

测量模式下显示测量时间；

- **13 故障及错误代码：**显示当前故障或错误代码，代码对应信息见 3.7 节测试过程注意事项。

2.2 无线电流钳



图 9 无线电流钳效果图及面板布局

图 9 所示为无线电流钳效果图及面板布局，面板上的各个按键及 LED 功能说明如下：

- **ON/OFF 按键：**无线电流钳开关机按键，单击 ON/OFF 开机，POWER 指示灯亮起，再次单击 ON/OFF 关机，POWER 指示灯熄灭；
- **ZERO 按键：**归零按键，对无线电流钳电流进行调零，配合仪器使用时不用手动归零，否则单独作为电流钳使用时需要手动归零；
- **SHIFT 按键：**切换屏幕页面；
- **POWER 指示灯：**POWER 指示灯亮表示开机状态，POWER 指示灯灭表示关机状态；
- **FULL 指示灯：**电流充满指示灯；

- **CHARGE 指示灯**：充电指示灯；
- **LOW SOC 指示灯**：低电量告警指示灯。

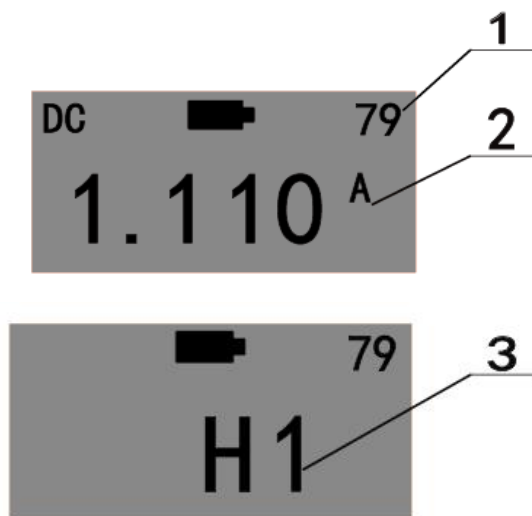


图 10 无线电流钳电流显示页面

图 10 所示为无线电流钳液晶页面，说明如下，

- 1 当前剩余电量：显示无线钳表内部电池的剩余电量；
- 2 被测电流大小：显示当前被测电流大小，单位为 A；
- 3 探头编号：H1 表示 1#探头，H2 表示 2#探头。

需要特别说明的是，

- 无线电流钳有方向，电流从正面流入电流钳的方向为电流正方向；
- 无线电流钳只能测试直流电流，测量范围为 DC0~±400A，超过量程可能损坏电流钳表。

2.3 档位模式介绍

1) 智能测量档位

智能测量档位包括钳表直测档、单边分流档、双边分流档。在钳表直测模式下可直接测回路电阻，在另外两个模式下利用钳表测出支路分流，也可以测得回路电阻，在此过程中不需要拆解接地排。处于这三种模式时仪器默认输出 200A 的电流，测量时间不超过 5s。

2) 传统测量档位

传统测量档位包括 100A 手动测量档位与 200A 手动测量档位。在这两个档位下通过“时间”按键可以选择测量时间。100A 档位下有 1s, 5s, 10s,

30s, 60s 档位时间可供选择; 200A 档位下有 1s, 5s 两种档位时间可供选择。

正在测量中可以按下“**测试**”按键手动终止测量。1s 档位为默认档位, 在该档位下测量时, 仪器通电时间会略超过 1s, 请勿在开始测量后和结束测量前蜂鸣器提示音之间触碰测量系统带电体。

3) 关机档位

将旋钮打至该档位时, 在蜂鸣器响后仪器便会关机。若在档位转换途中旋过关机档位, 仪器会自动重启。

4) 历史记录档位

将旋钮打至该档位时, 仪器进入历史记录界面。仪器至多可储存 100 次测量结果, 通过上下**翻页键**可以翻看此前的测量结果。

5) 时间设定档位

将旋钮打至该档位时, 可自行更改屏幕上显示的时间。

特别说明

- 1) 测量中若所测得阻值超过设计量程, 屏幕上会显示“**OL**”字符;
- 2) 测量中若所测得阻值过小, 不能保证精度, 则测量结果值会闪烁。

2.4 技术参数

表 1 技术参数

主要性能指标	
测试电流	100A/200A 可调 (智能测试模式固定 200A)
量程	10 $\mu\Omega$ ~10m Ω
最小分辨率	0.1 $\mu\Omega$
测量时间	100A 档: 1s/5s/10s/30s/60s 可选 200A 档: 1s/5s 可选 智能测试档: 不可选, 测量时间不超过 5s
测量精度	传统回阻仪模式: $\pm(\text{示值} \times 0.5\% + 0.2\mu\Omega)$ 智能测试模式: $\pm(\text{示值} \times 2\% + 0.5\mu\Omega)$
测量次数	≥ 400 次 (100A/1m Ω /1s 模式, 满电量)
数据存储	自动存储数据, 最多可存储 100 组历史数据, 支持查阅

系统保护	过流及短路保护：330A 门限，5ms 快速切断
	过热保护：电池过热及功率器件保护，门限：70℃
	电池低于一格电量将进入电池保护模式，禁止所有测试，测试过程中电池过放将自动停机，以延长电池寿命
	电池过流保护：软件内置电池过流保护曲线，当负载过大或者测试时间过长将自动限制输出电流至合适值，以延长电池寿命
人机交互	自发光 LCD 液晶屏，支持数据语音播报功能
高级应用	BLE4.0 蓝牙打印机（选配）
无线电流钳参数	
测量方式	钳形霍尔，非接触测量
测量范围	DC 0~400A
测量精度	$\pm(\text{示值} \times 2\% + 0.5\text{A})$
分辨率	DC 0.1A
显示方式	液晶，尺寸为 32mm×15mm
LED 标识	电源、充电、充满、低电量
供电方式	内置锂电池供电
电源适配器	5V/1A
充电器接口	Type C
钳口尺寸	Φ68mm
外形尺寸	215mm×65mm×34mm
重量	0.5kg
供电、重量及外形尺寸	
供电方式	内置锂电池供电，支持快充模式
主机外壳	绝缘 ABS 材质抗氧化
主机重量	不大于 1.2kg
主机尺寸	155mm（长）×110mm（宽）×70mm（高）

2.5 装箱清单

HT-1000S 回路电阻测试仪包括下表中的所有装置。

表 2 装箱清单

序号	规格/型号	数量	备注
1	主机	1台	
2	充电器	1台	定制参数
3	无线电流钳	2套	
4	功率线(红色/黑色)	2根	单根5米
5	测试线(红色/黑色)	2根	单根5米
6	标准电阻器	1只	实际标定为准
7	仪器箱	1只	防震抗摔
8	蓝牙打印机(选配)	1套	含电池、充电器
9	打印纸(选配)	1件	
10	出厂报告	1份	
11	合格证	1份	
12	保修卡	1份	
13	产品说明书	1份	

3 操作说明

3.1 传统回阻仪模式测试步骤

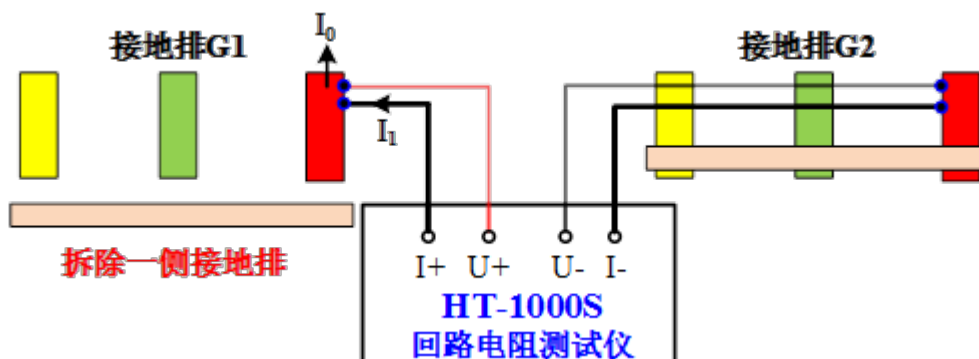


图 11 传统回阻仪模式接线图

- 1) 在测试之前拆除被测设备一侧的接地排，并将各开关、刀闸和地刀切换到正确的状态；
- 2) 按照图 11 所示进行接线，
 - 通过“红色功率线”连接测试仪后面板的“**I+接线端子**”和被测设备一侧接地排 G1；
 - 通过“红色测试线”连接测试仪后面板的“**U+接线端子**”和同侧接地排 G1；
 - 通过“黑色功率线”连接测试仪后面板的“**I-接线端子**”和被测设备另一端接地排 G2；
 - 通过“黑色测试线”连接测试仪后面板的“**U-接线端子**”和另一端接地排 G2；
- 3) 将测试仪面板的**模式选择旋钮**拨到“**100A**”或“**200A**”档位；
- 4) 通过测试仪面板的“**时间**”按键设置所需的测量时间；
- 5) 按下测试仪面板的“**测试**”按键即可开始测量，并且仪器会根据选择的档位时间在屏幕上显示倒计时，到达指定时间后结束测量；
- 6) 测量完成后，屏幕上会显示测量结果，包括**被测设备电阻**、**电源输出电流**以及**测试时间**，并通过**蓝牙打印机**自动打印测量结果，同时**语音播报**测量结果值；
- 7) 在测量结束后也可按下“**打印**”按键来自行打印测量结果值。

3.2 钳表直测模式测试步骤

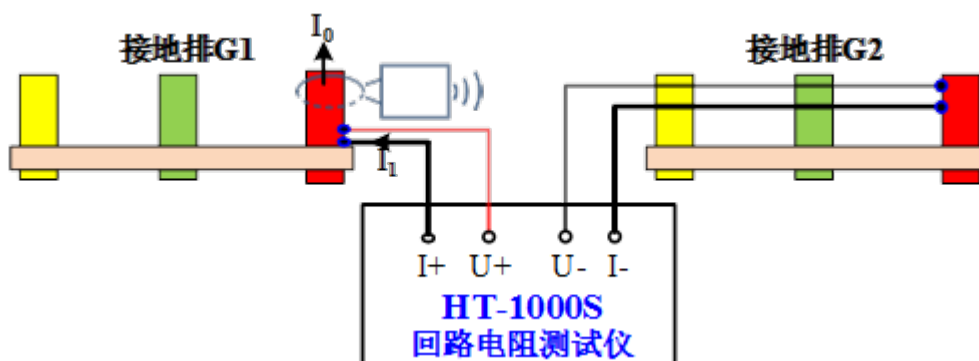


图 12 钳表直测模式接线图

- 1) 将各开关、刀闸和地刀切换到正确的状态；
- 2) 按照图 12 所示进行接线，
 - 通过“红色功率线”连接测试仪后面板的“**I+接线端子**”和被测设备一侧接地排 G1；
 - 通过“红色测试线”连接测试仪后面板的“**U+接线端子**”和同侧接地排 G1；
 - 通过“黑色功率线”连接测试仪后面板的“**I-接线端子**”和被测设备另一端接地排 G2；
 - 通过“黑色测试线”连接测试仪后面板的“**U-接线端子**”和另一端接地排 G2；
- 3) 将“无线电流钳 1#”卡在被测回路上，并通过面板上的“ON/OFF 开关”开启电流钳，无线电流钳用于智能模式可不区分正方向；
- 4) 将测试仪面板的**模式选择旋钮**拨到“钳表直测”档位；
- 5) 按下测试仪面板的“**测试**”按键即可开始测量；
- 6) 测量完成后，屏幕上会显示测量结果，包括被测设备电阻、回路实际电流、“无线电流钳 1#”的电流以及测试时间，并通过蓝牙打印机自动打印测量结果，同时语音播报测量结果值；
- 7) 在测量结束后也可按下“**打印**”按键来自行打印测量结果值。

3.3 单边分流模式测试步骤

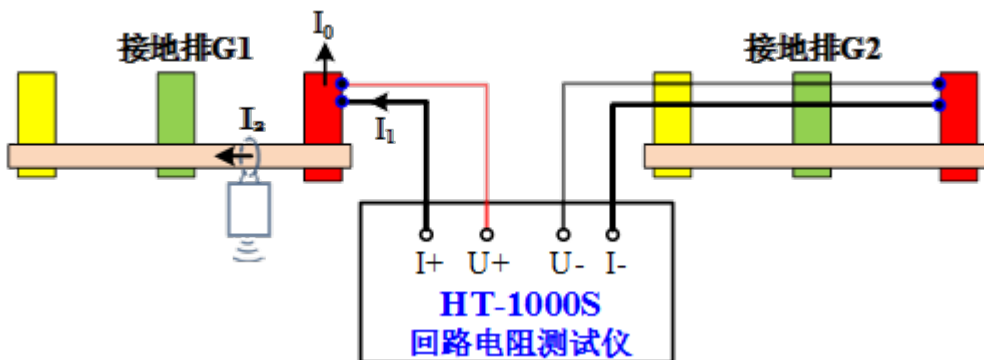


图 13 单边分流模式接线图

- 1) 将各开关、刀闸和地刀切换到正确的状态；
- 2) 按照图 13 所示进行接线，
 - 通过“红色功率线”连接测试仪后面板的“**I+接线端子**”和被测设备一侧接地排 G1；
 - 通过“红色测试线”连接测试仪后面板的“**U+接线端子**”和同侧接地排 G1；
 - 通过“黑色功率线”连接测试仪后面板的“**I-接线端子**”和被测设备另一端接地排 G2；
 - 通过“黑色测试线”连接测试仪后面板的“**U-接线端子**”和另一端接地排 G2；
- 3) 将“无线电流钳 1#”卡在分流接地排上，并通过面板上的“**ON/OFF 开关**”开启电流钳，无线电流钳用于智能模式可不区分正方向；
- 4) 将测试仪前面板的**模式选择旋钮**拨到“**单边分流**”档位；
- 5) 按下测试仪面板的“**测试**”按键即可开始测量；
- 6) 测量完成后，屏幕上会显示测量结果，包括**被测设备电阻**、**回路实际电流**、“无线电流钳 1#”的电流以及测试时间，并通过蓝牙打印机自动打印测量结果，同时语音播报测量结果值；
- 7) 在测量结束后也可按下“**打印**”按键来自行打印测量结果值。

3.4 双边分流模式测试步骤

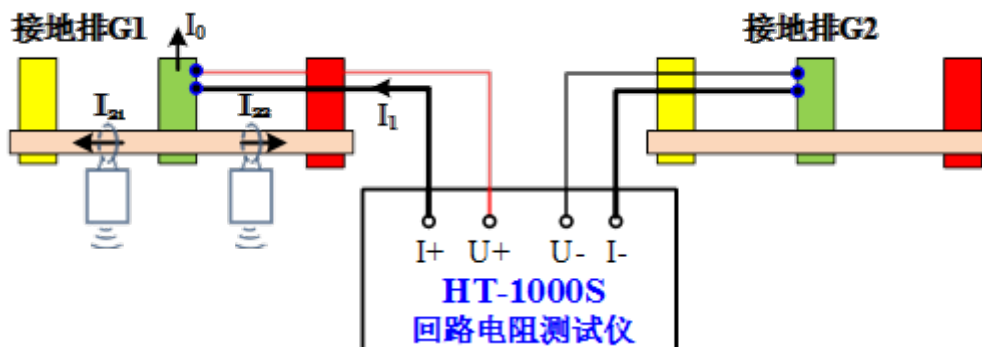


图 14 双边分流模式接线图

- 1) 将各开关、刀闸和地刀切换到正确的状态;
- 2) 按照图 14 所示进行接线,
 - 通过“红色功率线”连接测试仪后面板的“**I+接线端子**”和被测设备一侧接地排 G1;
 - 通过“红色测试线”连接测试仪后面板的“**U+接线端子**”和同侧接地排 G1;
 - 通过“黑色功率线”连接测试仪后面板的“**I-接线端子**”和被测设备另一端接地排 G2;
 - 通过“黑色测试线”连接测试仪后面板的“**U-接线端子**”和另一端接地排 G2;
- 3) 将“无线电流钳 1#”卡在一侧分流接地排上,“无线电流钳 2#”卡在另一侧分流接地排上,并通过电流钳面板上的“**ON/OFF 开关**”开启两个电流钳,无线电流钳用于智能模式可不区分正方向;
- 4) 将测试仪前面板的**模式选择旋钮**拨到“**双边分流**”档位;
- 5) 按下测试仪面板的“**测试**”按键即可开始测量;
- 6) 测量完成后,屏幕上会显示测量结果,包括**被测设备电阻、回路实际电流**、“无线电流钳 1#”和“无线电流钳 2#”的电流以及**测试时间**,并通过**蓝牙打印机自动打印测量结果**,同时**语音播报测量结果值**;
- 7) 在测量结束后也可按下“**打印**”按键来自行打印测量结果值。

3.5 测试过程注意事项

在使用本仪器过程中，尤其是测试完成后应注意以下几点：

- 1) 使用仪器过程中应轻拿轻放，不可撞击、倒放或放置重物在仪器上面；
- 2) 在每次使用仪器前（前往现场之前），应先**确保仪器主机和无线电流钳电量充足**，以防主机或无线电流钳电量不足，影响测试进度；
- 3) 请严格按照使用说明书的测试步骤进行各项操作；
- 4) 在现场测试前应确保被测设备已经停电，且**各个开关、刀闸和地刀处于正确状态**；
- 5) 在钳表直测模式、单边分流模式和双边分流模式测试时，需注意观察流过被测设备的电流，确保超过 100A，以满足测试标准要求，如被测设备电流小于 100A，**测试结果仅供参考**；
- 6) 连接或拆卸测试线前，必须确保设备处于关机状态；
- 7) 测试完成后整理好功率线、测试线、地线和无线电流钳，并将其装入线箱以免遗失，将仪器主机放置于仪器箱。

3.6 故障信息及排除方法

HT-1000S 回路电阻测试仪发生故障时，仪器会迅速停机，同时液晶屏幕左上角会显示具体故障代码，对于低电量故障，表示此时电池电量将耗尽，此故障不可以恢复，需要尽快充电。接线故障只需重新接好线即可恢复，对于其他故障，排除人为因素后建议重启仪器与钳表。

表 3 故障信息屏幕显示

序号	错误分类	液晶提示错误代码	声音提示
1	接线故障	E01	测量错误
2	过流保护	E04	测量错误
3	电量不足	E08	电量低
4	钳表未开启或 钳表连接失败	E09	钳表错误
4	冷却保护	无	测量错误
5	超量程	OL	测量错误
6	待机提示	无	蜂鸣器 3 鸣

3.7 查看历史测试记录

将旋钮拨至历史记录档位，仪器进入历史记录界面。仪器至多可储存 100 次测量结果，通过**上下翻页键**可以翻看此前的测量结果。新的历史记录需要仪器重启后方可显示（旋钮旋至历史记录档位途中会打过关机档位自动重启）。历史记录所记载的结果包括**测量结果的序数、被测设备电阻以及电源输出电流**。仪器接上 USB 接口后可将历史测量数据导入其他设备。按下“**打印**”按键即可将此前的结果通过蓝牙打印机打印出来。

3.8 修改显示时间

进入时间设定模式时，可自行更改屏幕上显示的时间。将旋钮打至该档位时，默认从年开始修改时间，正在被修改的数值会在屏幕中央显示并闪烁，通过**上下翻页键**可加减数值。按下“**时间**”按键会跳至下一个需要修改的时间单位，依次为年、月、日、时、分循环。在修改完毕后按下“**测试**”按键保存修改值，屏幕会显示两道短横杠，表明已保存修改好的时间。

4 补充说明

4.1 注意事项

- 1) 在使用本产品前请仔细阅读仪器使用说明书；
- 2) 使用仪器过程中应轻拿轻放，不可撞击、倒放或放置重物在仪器上面；
- 3) 测试前确保被测设备已经停电，且各个开关、刀闸和地刀处于正确状态，确保人身和设备安全；
- 4) 请严格按照使用说明书的测试步骤进行各项操作；
- 5) 仪器应放置于干燥、通风，无腐蚀性气体的室内；
- 6) 请不要私自拆卸、分解或改造仪器，否则有爆炸的危险；
- 7) 请不要私自维修仪器或改造、加工仪器，否则仪器不在质保之列。

4.2 开箱检查

- 1) 开箱前：请确定设备外包装上的箭头标志应朝上。
- 2) 开箱时：请注意不要用力敲打，以免损坏设备。
- 3) 开箱后：取出设备，并保留设备外包装和减震物品，并依照装箱单清点设备和配件。如发现缺少配件，请立即与本公司联系，我公司将尽快及时为您提供服务。

4.3 运输

- 1) 减震措施：设备在运输时，建议使用本公司仪器包装箱和减震物品，以免在运输途中造成不必要的损坏，给您造成不必要的损失。
- 2) 堆放：设备在运输途中不使用木箱时，不允许堆码排放。使用本公司仪器包装箱时允许最高堆码层数为二层。同时在运输途中，仪器不能倒置。

4.4 贮存

设备应放置在干燥无尘、通风无腐蚀性气体的室内。在没有木箱包装的情况下，不允许堆码排放。设备贮存时，不能倒置。并在设备的底部垫防潮物品，防止设备受潮。

5 售后服务

5.1 售后承诺

本产品整机保修二年，实行“三包”，终身维修，在保修期内凡属本公司设备质量问题，提供免费维修。由于用户操作不当或不慎造成损坏，提供技术服务。

我们期待您对本公司产品提出宝贵意见，请收到设备后，认真填写“用户反馈卡”及时传真或寄给本公司。公司将对您所购买的设备建立用户档案，以便给您的设备提供更快更优质的服务。如您的公司地址和联系方式变更请及时通知，以便让我们给您提供及时的跟踪服务。

5.2 联系方式

武汉启亦电气有限公司

Wuhan Qiyi Electric Co.,Ltd

地址：武汉市东湖高新区光谷大道 303 号

电话：027-81311318

网址：www.powerqiyi.com

联系信息 / 技术支持

武汉启亦电气有限公司

Wuhan Qiyi Electric Co.,Ltd

地址：武汉市东湖高新区光谷大道 303 号 电话：027-81311318



企业微信公众号

版权所有 仿冒必究

